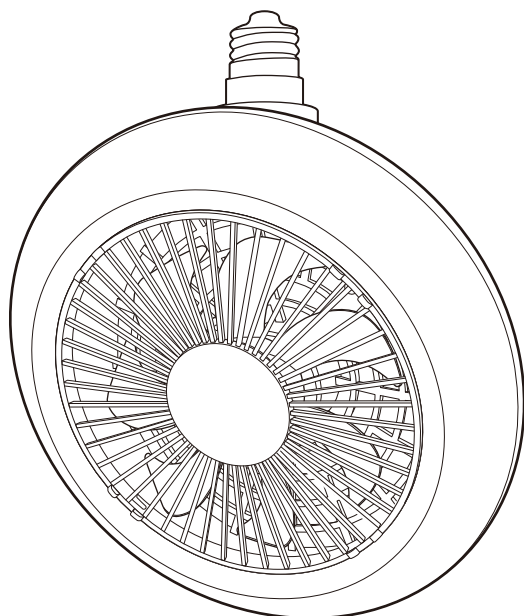


CIRCULIGHT

サーキュライトソケットモデル DSLS62/ASLS62/KSLS62

取扱説明書・保証書



このたびは、当社製品をお買い上げいただきまして、誠にありがとうございます。正しくご使用いただくために必ずこの取扱説明書をよくお読みください。なお、お読みになられたあともいつでも見られるように大切に保存してください。

も く じ

安全上のご注意	P.1~P.2
各部の名称とはたらき	P.3
使用前の準備	P.4
設置	P.5~P.6
正しい使いかた	P.7
お手入れと保存	P.8~P.9
修理・サービスを依頼する前に	P.9~P.10
長期使用製品安全表示制度に基づく本体表示について	P.10
アフターサービスについて	裏表紙
保証書	裏表紙

仕 様



品名	サーキュライトソケットモデル		
型名	DSLS62/ASLS62/KSLS62		
電源	AC100V 50/60Hz		
	LED部		ファン部
定格消費電力	約9W(強時)	定格消費電力	約5W(風量最大時)
機能	LED2段階調節	機能	風量3段階調節
器具光束	約810lm(ルーメン)(強時)		
推奨使用周囲温度	5~35℃		
外形寸法	(約)φ190mm×190mm		
本体質量	約400g		
付属品	リモコン×1、リモコン用コイン形リチウム電池(CR2025、お試用・出荷時装着済)×1、リモコンケース×1、取り付け用ネジ×2、取扱説明書・保証書		

- LED光源など部品の交換は出来ません。
- LED光源にはバラツキがあるため、同じ型名の製品であっても発光色、明るさが異なる場合がございますのでご了承ください。
- 仕様などは改善・改良のため、予告なく変更することがあります。
- 本製品を使用できるのは日本国内のみで、海外では使用できません。
(This unit can not be used in foreign countries as designed for Japan only.)
- 取扱説明書に使用されているイラストと実際の製品は一部異なる場合があります。



W1015A
X1228A

安全上のご注意

- ご使用になる前に、この「安全上のご注意」をよくお読みのうえ、正しくお使いください。
- ここに示した注意事項は安全に関する重大な内容を記載していますので、必ず守ってください。
- お読みになったあとは、お使いになる方がいつでも見られるところに、必ず保存してください。

 警告	誤った取り扱いをすると、人が死亡または重傷を負う可能性が想定される内容を示します。
 注意	誤った取り扱いをすると、人が傷害を負う可能性および物的損害の発生が想定される内容を示します。 (物的損害とは、家屋・家財・家畜・ペット等にかかわる拡大損害を示します。)


図記号の意味と例

	⊘は、「してはいけないこと」を意味しています。具体的な禁止内容は、⊘の中や近くに絵や文章で示しています。(左図の場合は、「分解禁止」を示します。)
	●は「必ずすること」を意味しています。具体的な強制内容は、●の中や近くに絵や文章で示しています。(左図の場合は、「電源プラグをコンセントから抜くこと」を示します。)

警告

 禁止	交流100V以外では使用しない。 直流電源では使用しないでください。 破損・発煙・火災・感電の原因になります。	 禁止	口金が傷んだり、ソケットの差し込みがゆるいときは使用しない。 感電・ショート・発火の原因になります。	 指示	調光機能のついた電源(壁スイッチなど)は使用することができないので、電気工事士資格取得者に交換工事を依頼する。 そのまま使用すると火災・故障の原因になります。 工事は販売店・工事店などに相談してください。		
	本体のすき間にピンや針金などの金属物等、異物を入れない。 感電・けがの原因になります。		羽根と前ガードを取り付けずに運転をしない。 けが・故障の原因になります。				
	取り付けできない配線器具には無理に取り付けない。 (取り付けできない配線器具) ・電源端子が露出しているもの ・破損しているもの ・取り付けが不十分でグラグラするもの 火災・感電・落下してけがの原因になります。	 使用禁止	子供だけで使わせたり、幼児の手の届くところでは使わない。 けが・感電の原因になります。		 分解禁止	水につけたり、水をかけたりしてぬらさない。 ショート・感電の原因になります。	
	屋内専用なので、屋外では使用しない。 器具周囲温度5～35℃の範囲内で使用してください。 火災・感電の原因になります。		異常時(こげ臭い、発煙など)はすぐに電源を切るか、本体をソケットから取りはずす。 火災・感電の原因になります。			分解しない。また、修理技術者以外の人は修理しない。 火災・感電・けがの原因になります。 修理は販売店またはドウシシャお客様相談室(裏表紙参照)にご相談ください。	
	調光機能付の電球機器や回路、非常用照明器具、HIDランプ(高輝度放電灯)器具での使用をしない。 破損・発煙の原因になります。	 指示	取り付け・取りはずしをするときは必ず電源を切って行なう。 けが・故障の原因になります。		 ぬれ手禁止	ぬれた手で、本体・口金部分の抜き差ししない。 感電の原因になります。	
	本体に布や紙をかけたり、おおったり、熱のこもる使いかた、燃えやすいものを近づけたりをしない。 火災・故障の原因になります。		口金部分はソケットの奥までしっかり差し込む。 感電・ショート・発火の原因になります。			 水ぬれ禁止	水につけたり、水をかけたりしてぬらさない。 ショート・感電の原因になります。
	ストーブなど温度の高くなるものを近く・真下に置かない。 火災・故障の原因になります。		口金の取り付け面にホコリが付着している場合はふきとる。 ホコリが付着したままソケットに差し込むと、ショート・火災の原因になります。				
	湿度の多い風呂場などでは使用しない。 水滴がかかる場所では使用しない。 感電・火災の原因になります。		リモコン用の電池からもれた液が目に入ったときは、こすらずに水で洗い流し、医師の診察を受ける。 失明や目に障害を負う原因になります。				

注意

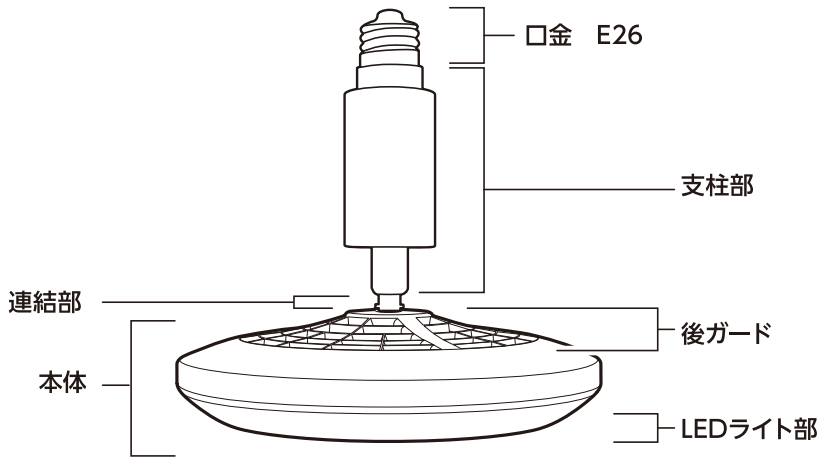
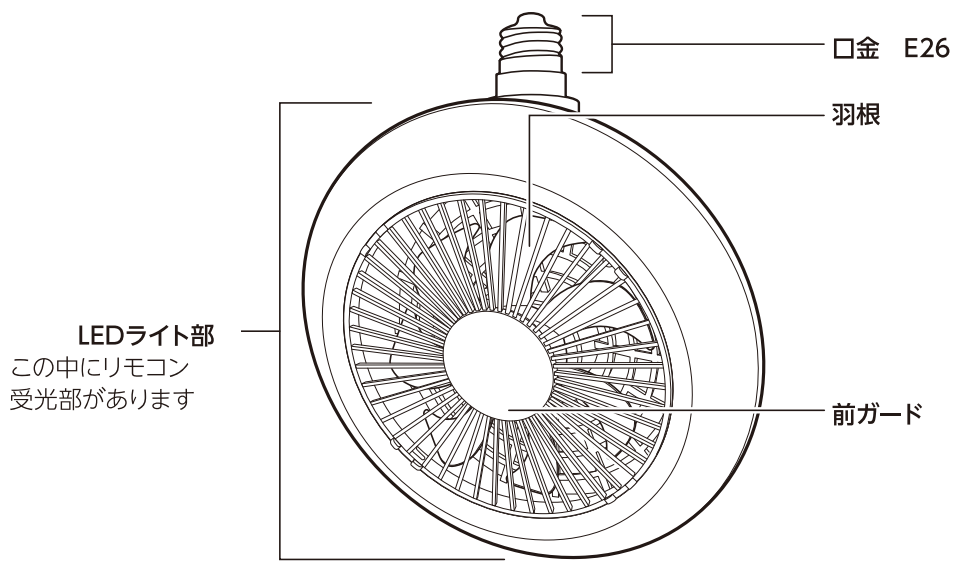
 <p>指示</p>	<p>器具で指定されたワット数などを守り、確実にソケットに取り付ける。熱を持ったり、故障、落下の原因になります。</p>	 <p>禁止</p>	<p>リモコンの電池は指定以外の電池を使用しない。液もれなどの原因になります。</p>	 <p>禁止</p>	<p>LEDの光を直視しない。けが・故障の原因になります。</p>
	<p>前ガードは正しく取り付ける。落下してけがの原因になります。</p>		<p>リモコンの電池は直射日光のあたる場所など高温になる場所に置かない。液もれや破裂、火災などの原因になります。</p>		<p>風の通りの悪い密閉型器具に取り付けない。風が十分に送られず、熱がこもり、故障の原因になります。</p>
	<p>被照射物との距離は1m以上あける。色あせ・変色の原因になります。</p>		<p>ものをぶつけたり、衝撃を与えない。けが、やけどの原因になります。</p>		<p>風をからだに、長い時間続けてあてない。健康を害することがあります。</p>
	<p>使用場所によっては、天井や壁紙などに悪影響を与えるので注意する。連続照射・連続する風の流れの影響を考えて設置してください。</p>		<p>点灯中や点灯直後は熱くなっているため、器具に触れない。やけどの原因になります。</p>		<p>ガードの中に指などを入れない。けがの原因になります。</p>
	<p>設置して長時間使用すると、外部に異常がなくても内部の劣化は進行するので、点検する。 点検せずに使用を続けると、火災、落下による感電、けがの原因になります。</p>		<p>本製品の一部分が破損した場合そのまま使用を続けず、また破損した部分に直接触れたりしない。けが・やけど、落下の原因になります。</p>		<p>髪をガードに近づけすぎない。髪が巻き込まれ、けがをする原因になります。</p>
	<p>リモコンの電池は⊕⊖を正しく入れる。間違えて入れると、故障するだけでなく、液もれや、破裂の原因になります。</p>		<p>ラジオやテレビなどの音響機器・映像機器を近くで使用しない。雑音の原因になることがあります。使用する場合はできるだけ離して使用するようしてください。</p>		<p>次のようなところでは使わない。 ●レンジなど炎の近く ●引火性のガスがあるところ ●雨や水しぶきがかかるところ 変色・変形・炎の立ち消え・火災・感電の原因になることがあります。</p>
	<p>長期間使用しないときは、リモコンの電池を抜く。 長期間入れたままにしておくと、液もれによって内部を汚したり、破裂による火災やけがの原因になります。</p>		<p>ガードにハンガー等を掛けない。火災・故障の原因となります。</p>		<p>お手入れの際は住宅用洗剤・シンナー・ベンジン・アルコール・磨き粉などを使わない。 変色・変形・感電・故障の原因になります。</p>
	<p>リモコンを廃棄するときは、電池を抜く。 そのまま廃棄すると、思わぬ事故の原因となります。電池は各地方自治体の指示に従って処分してください。</p>				

使用する前に／ご使用上の注意

- 以下の器具には絶対に使用しないでください。
 - ・調光のついた電球器具や回路。【調光:電球の明るさを変える機能】(製品が故障したりチラついたりする場合があります)100%点灯でも使用不可。
 - ・誘導灯・非常用照明器具。
 - ・屋外用器具。
 - ・水銀灯、ナトリウムランプ、メタルハライドランプなどのHIDランプ器具。
 - ・風呂場などの湿気が多い場所、水滴などがかかる場所。
 - ・このほかの使用器具の種類によって寸法的、熱的、その他の状況により使用できない場合があります。
- 本製品を使用できるのは日本国内のみで、海外では使用できません。(This unit can not be used in foreign countries as designed for Japan only.)
- 本製品の周囲温度が35℃を越える場所では使用しないでください(推奨使用周囲温度は5～35℃です)。
- 酸、硫黄などの腐食性雰囲気(温泉地など)のところでは一般器具によるランプ(本製品)の使用はしないでください(漏電・落下・口金腐食の原因)。

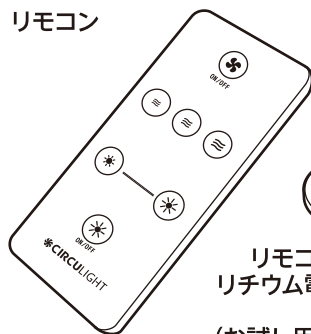
- 直流電源では絶対に使用しないでください(AC100V、周波数50Hz、60Hz以外の電源では使用しないでください)。
- 当社製品以外のリモコンが付いた照明器具や回路でご使用される場合、正常に動作しない場合があります。
- 赤外線リモコンを採用した機器(テレビやエアコンなど)の近くで点灯しますと、リモコンが誤作動することがあります。
- 人感スイッチなどの自動点滅装置や遅れ停止スイッチなどには使用できません。
- 確認表示灯の回路で使用した場合、パイロットランプが点滅することがありますが異常ではありません。
- 密閉器具には対応不可です。
- 水洗いや分解、改造はしないでください。LED光源のみの交換はできません。
- LEDライト部を直視しないでください。目に悪影響を及ぼす恐れがあります。
- LED光源にはバツキがあるため、同じ型名の製品であっても発光色、明るさが異なる場合がありますのでご了承ください。

各部の名称とはたらき



付属品

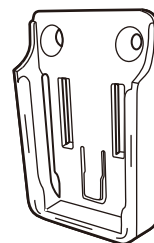
リモコン



リモコン用コイン形
リチウム電池 (CR2025)
×1
(お試用・出荷時装着済)



リモコンケース用
ネジ
×2



リモコンケース

使用前の準備

梱包部品一覧

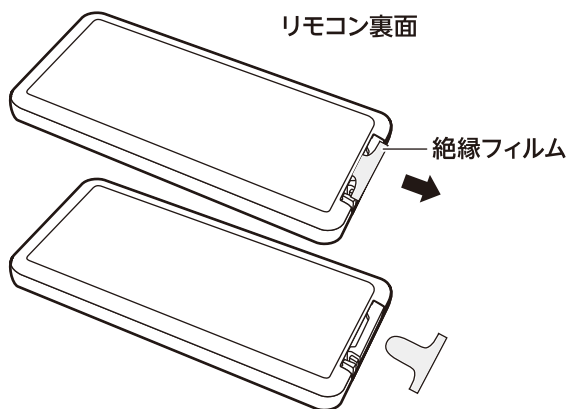
お買い上げ後、同梱の部品を確認してください。

本体.....	1個	コイン形リチウム電池 (CR2025)	
リモコン.....	1個	(お試用・出荷時装着済).....	1個
リモコンケース (取り付けネジ付属).....	1個	取扱説明書 (保証書含む).....	1部

リモコンの絶縁フィルムの引き出し

リモコンには、コイン形リチウム電池が装着済ですので、絶縁フィルムを引き出してご利用ください。

(付属の電池は動作確認用です。新品の電池と比べて短期間で寿命になります。)



電池交換のしかた

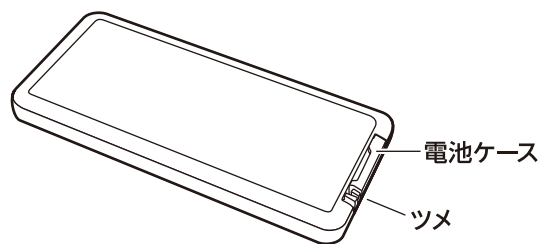
リモコンの電池が消耗したときは、以下の方法で電池を交換してください。

1. 電池ケースを引き出す

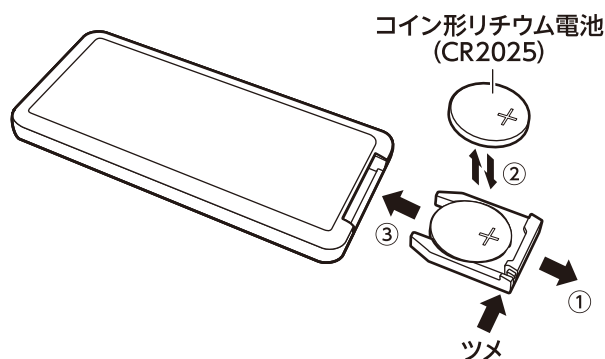
電池ケースにあるツメを内側に倒しながら引き出してください。

2. 古い電池を取り出し、電池の向き (⊕⊖) に注意して新しい電池を電池ケースに入れる

- 電池の⊕側を上にして入れてください。
- 取りはずした古い電池は、危険ですので、お客様の手の届く場所には保存しないでください。
- 取りはずした古い電池は、お住まいの自治体の指示に従って適切に処分してください。



3. 電池ケースを本体に差し込む



⚠️ 注意

- 長時間使わないときは、電池を取りはずす。
- 電池の破裂や液もれを防ぐため、⊕⊖を正しく入れる。
- 電池の充電・ショート・分解・火への投入・加熱などはしない。
- 万一、液もれが起こったときは、よく拭き取ってから新しい電池を入れる。
- 電池を子供が飲み込んだりしないように必ず電池ケースに取り付ける。

使用可能範囲

- 本体リモコン受光部正面から直線で約3m以内
 - 本体リモコン受光部正面から左右に約30度以内
- ※リモコンと本体リモコン受光部(LEDライト部)の間に障害物があると、リモコンが正常に動作しないことがあります。

設置

取り付け環境の確認

本機は以下のような場所に設置することができません。

周りの環境

- ・湿度の高い場所 水がかかる場所 結露の発生する場所
- ・直射日光のあたる場所 火や熱源に近いところ
- ・リモコン発信場所から3m以上ある場所
正しく操作できません。

取り付け器具まわりの環境

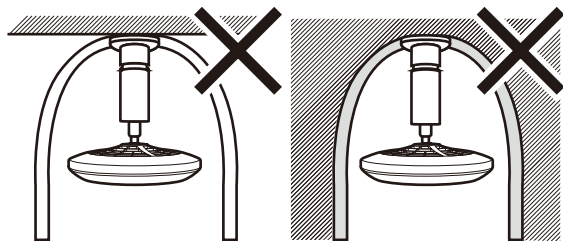
- ・E26以外の取り付け器具
- ・密閉器具内
- ・断熱材施工器具
- ・ペンダントソケット

電源環境

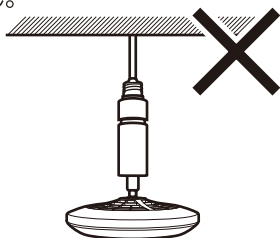
壁のスイッチが調光機能付のもの(100%のまま入切でも不可)。(販売店・工事に相談ください)

ご利用可能な器具の例

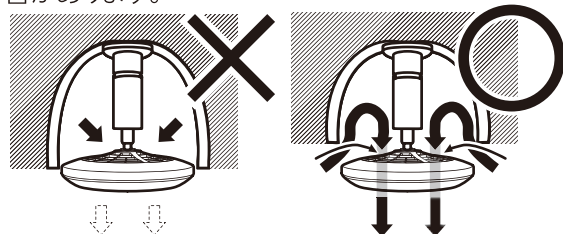
□金E26の器具でランプが下向きの開放形器具でご使用ください。風の通りの悪い密閉型器具に取り付けしないでください(羽根が回っていても風が出ないことがあります)。



- ・下向きの開放型器具でも、上図のような奥まった位置に取り付けることはできません。
- ・密閉型器具、密閉型に近い器具、断熱材施工器具は使用できません。

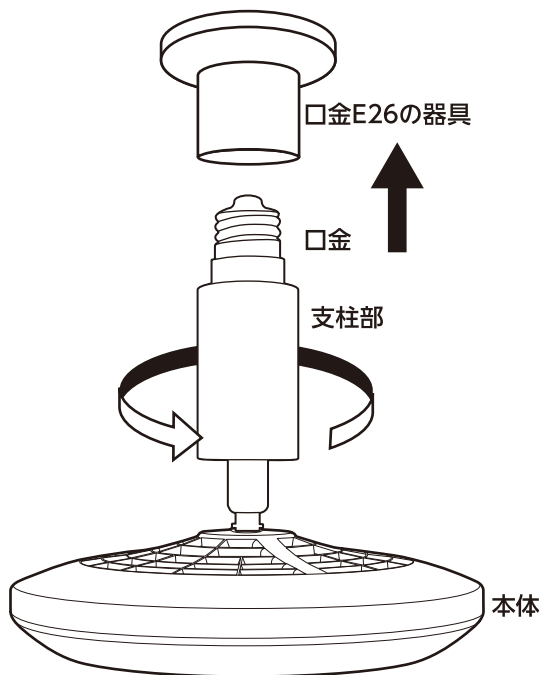


- ・ペンダントソケットは、ファン動作時に電源コードが回転してしまうことが考えられますので使用できません。また、使用器具の種類によっては取り付けできない場合があります。



- ・風の通りが悪い密閉型器具には取り付けしないでください。羽根が回っていても風が出ないことがあります。
- ・本体と器具の間に十分なすき間が取れる器具に設置してください。

□金E26の器具は天井に固定されたものをご使用ください。



取り付け器具への取り付け

支柱部

支柱部を右(時計方向)に回して、□金を取り付け器具「□金E26の器具」へ取り付けてください。

- ・強く回しすぎると□金E26の器具の破損の原因になります。

本体

本体を右(時計方向)に回すことでも□金を取り付け器具へ取り付けることができます。

- ・この場合、右回転させて回らなくなったら回転をやめてください。□金E26の器具の破損の原因になります。

※回す方向は、下の前ガード側から見た方向です。



注意

風の通りの悪い密閉型器具に取り付けない。風が十分に送られず、熱がこもり、故障の原因になります。

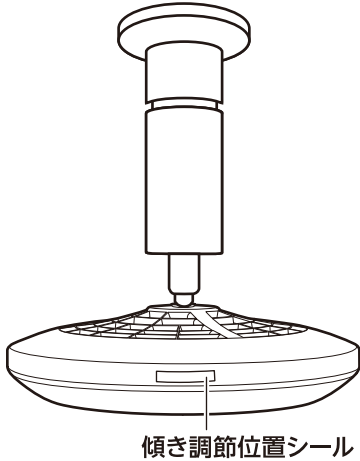
角度調節

水平方向に約300度、垂直方向に約300度に角度を設定することができます。

角度調節する際は、「傾き調節位置」で角度調節をしてください。



「傾き調節位置」以外で角度調節をしない。
取り付け器具の破損の原因になります。

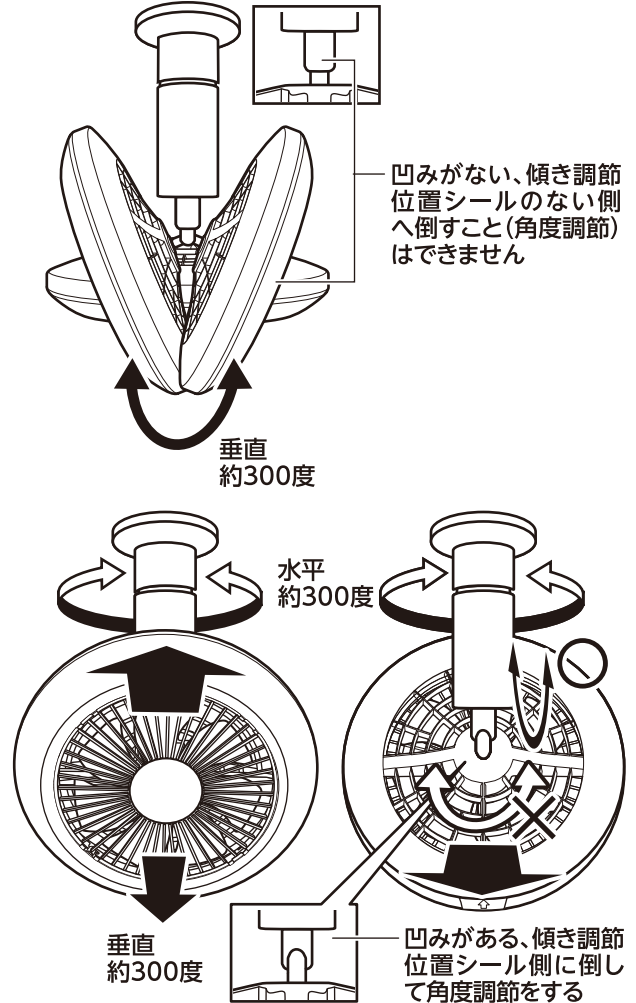


水平方向

水平方向に角度調節するには、支柱部または本体を持って回すことにより、約300度、自在に調節することができます。

垂直方向

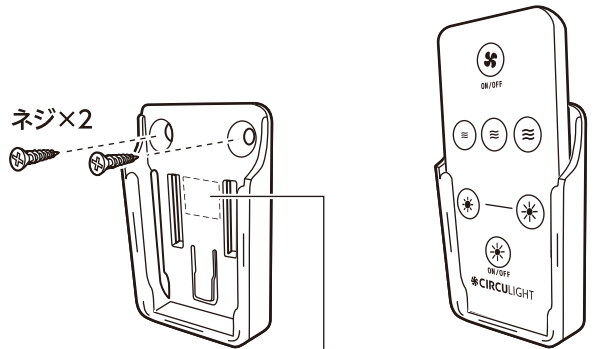
本体と支柱部間の連結部に凹みのある方向にのみ、角度調節することができます。凹みのある方向には、本体外周部に傾き調節位置シールが貼付されています。



リモコンケースを設置する

付属のリモコンケースは、リモコン反応を確認のうえ、背面にある仮止め両面テープで仮止めをしてください。設置場所が決まりましたら、付属のネジを使用して設置してください。

※ 設置場所によってはリモコンケースに入れたまま操作しても、本製品は反応しないことがあります。



リモコンケース

仮止め両面テープはくり紙をはがして貼り付けてください。

正しい使いかた

動作設定する

壁スイッチを切にする直前の状態が再現されます

本製品は一度リモコンで設定するとその状態を記憶し（実際は壁スイッチ切直前の状態）、その後壁スイッチでの電源の入／切で同じ状態で動作をするようになります。

1. 壁スイッチを入にする

購入後初めて接続した場合、LEDが点灯します。

2. LEDの入／切を設定する **A**

リモコンのLED電源ボタンを押すとLEDが入になり、LEDが点灯します。
再度LED電源ボタンを押すとLEDが切になり消灯します。

3. (LEDを入に設定した場合) 調光ボタンでLEDの明るさを設定する **B**

リモコンの調光ボタンでLEDの明るさを設定してください。光の明るさを設定することができます。弱と強の2段階で設定することができます。
※LEDが消灯している状態でも、調光ボタンを押すと、LEDが押した調光ボタンの明るさで点灯します。

4. ファンの入／切を設定する **C**

リモコンのファン電源ボタンを押すとファンが入になり、回転を始めます。
再度ファン電源ボタンを押すとファンが切になり停止します。

5. (ファンを入に設定した場合) ファンの風量を設定する **D**

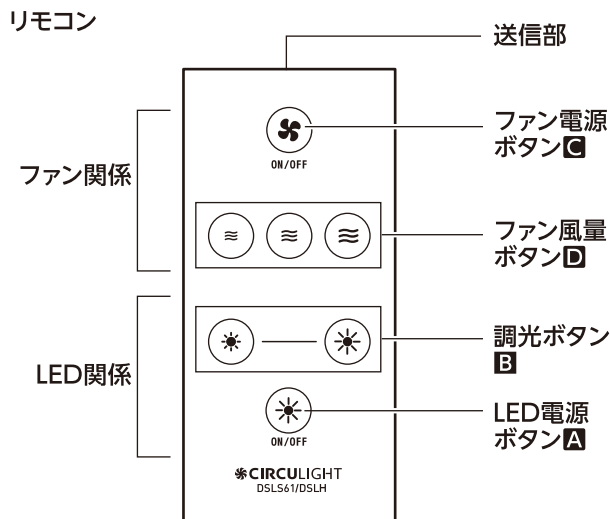
リモコンにある3つの風量ボタンを押して風量を設定してください(風量: 弱・中・強)。
※ファンが停止している状態でも、風量ボタンを押すとファンが指定の風量で動き出します。

6. 設定を終えたら、壁スイッチを一度、切にして、再度、入にする

壁スイッチを切にして、消灯・動作停止してから、再度、壁スイッチを入にして、設定した内容 (**A** LEDの入、**B** LEDの明るさ、**C** ファンの入／切、**D** ファンの風量) が記憶されているか確認してください。

※LEDの切の設定は記憶されません。LED切をする前の状態で点灯します。

壁スイッチを切にする直前の状態が記憶されていることが確認できたら、そのまま使用ください。壁スイッチ入状態のときは、いつでもリモコンで動作変更させることができます。



リモコン操作

リモコン操作は、リモコン送信部を本体LED部にあるリモコン受光部に向けて操作する必要があります。

- ・本体受光部から直線で約3m以内
- ・本体受光部から左右に約30度以内

ファン切り忘れ防止機能

最後に操作してから約12時間が経過すると、ファンの回転が自動的に停止します。

お手入れと保存



お手入れの際は、必ず壁スイッチを切り、取り付け器具からははずす。
感電・火災・けがの原因になります。

お願い

- ・住宅用洗剤やシンナー、ベンジン、アルコール、磨き粉などは絶対に使わないでください。
- ・本体に水をかけて洗わないでください（感電・故障の原因になります）。

通常のお手入れ

前ガードと後ガードについてホコリは、すきま用ノズルなどを取り付けた掃除機などで取り除いてください。

取り付け器具からの取りはずしかた

支柱部

支柱部を左（反時計方向）に回して、口金を取り付け器具「口金E26の器具」から取りはずしてください。

本体

本体を左（反時計方向）に回すことでも口金を取り付け器具「口金E26の器具」から取りはずすことができます。

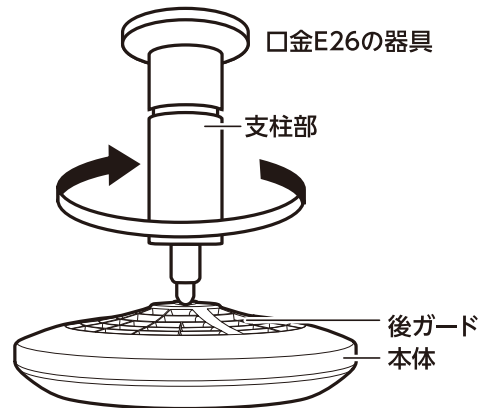
- ・この場合、水平左回転約300度回ったあとに口金がゆるみますのでご注意ください。

※再度、取り付け器具「口金E26の器具」に取り付けるときは、水平右回転約300度回ったあとに口金がしまります。

※回す方向は、下の前ガード側から見た方向です。

お手入れ

本体の汚れは、ぬるま湯か食器用中性洗剤（柑橘系を除く）に浸して、かたくしぼった柔らかい布でふきとり、さらに乾いた布でやさしくからぶきをしてください（樹脂部分は強くこすらないでください。傷つきの原因となることがあります）。



前ガードの取りはずしかた



羽根のエッジなどでけがをしないよう、十分に注意する。

前ガード・羽根の汚れは、前ガードを取りはずして行ないます。

- ・前ガードを反時計回りに回し、手前に引いて前ガードをはずします[1]。

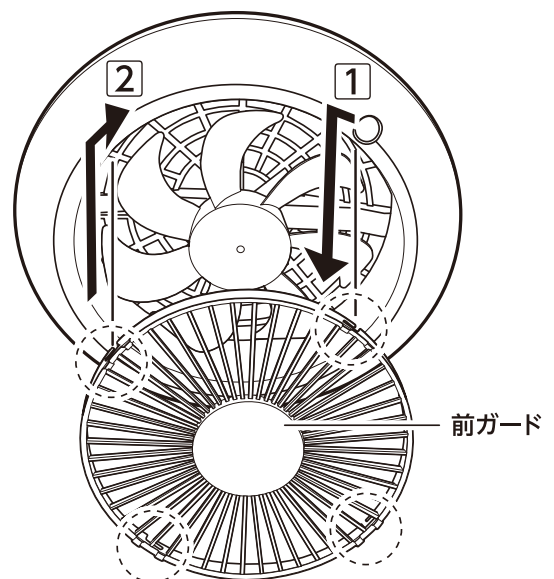
※羽根は、取りはずすことができません。

前ガードの取り付けかた



前ガードを取り付けずに運転をしない。
事故・故障の原因になります。

- ・前ガードのまわりに4つある凹みを、本体にある4つの突起に合わせて取り付け、前ガードを時計回りに回し、前ガードがはずれないようにロックします[2]。



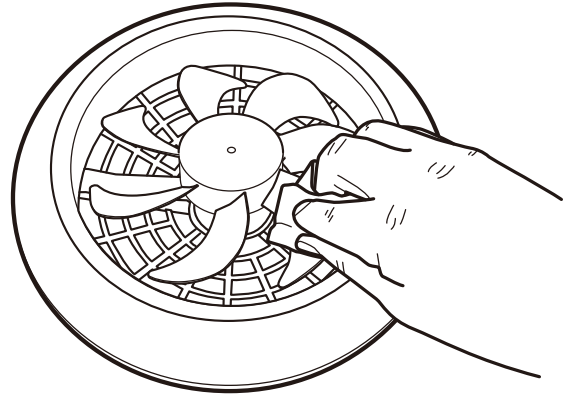
お手入れと保存 (つづき)

定期的なお手入れ

羽根は定期的にお手入れしてください

- 使用しているうちに風が弱くなった場合、羽根にホコリなどが付着して、風量が低下している可能性があります。
- この場合は柔らかい布をぬるま湯か食器用中性洗剤（柑橘系を除く）に浸し、かたくしぼってから羽根をふきとり、さらに乾いた布でやさしくからぶきしてください。
- 樹脂部分は強くこすらないでください。傷つきの原因になります。

ホコリなど汚れが付いていないように見えても、風が弱くなったと感じられるときは、お手入れで改善することがあります。



保存のしかた

- 長期間(3か月以上)設定を変更せず、リモコンを使用しないときは、電池を取りはずしておいてください。
- 本体を取りはずして保存する場合は、お手入れをして、十分乾燥させてから、ホコリが付かないようにビニール袋などに入れて、湿気のない場所に保存してください。

修理・サービスを依頼する前に

⚠警告 修理技術者以外の人は分解したり修理をしない。

「故障かな?」と思ったときには次の点をお調べください。

症状	主な原因	処置
点灯しない ファンが回らない	• 電源（壁スイッチ）が「切」になっている	電源（壁スイッチなど）を「入」にする
	• ブレーカーが「切」になっている	ブレーカーを「入」にする
	• □金がソケットに確実に取り付けられていない	□金をソケットに確実に取り付ける
点灯しない	• LED電源が「切」になっている	リモコンでLED電源ボタンを押す
ファンが回らない	• ファン電源が「切」になっている	リモコンでファン電源ボタンを押す
ファンが突然停止した・止まっていた	• 運転開始後約12時間経過して「切り忘れ防止機能」で停止した	壁スイッチの入／切、またはリモコンのファン電源ボタン、ファン風量ボタンを押す
異音がる	• 前ガードが正しく取り付けられていない	正しく取り付ける
	• ソケットに正しく取り付けられていない	正しく取り付ける
	• □金とソケットがゆるんでいる	
	• 本体の一部が周辺の物と接触して振動している	本体が他と接触しないように角度調節する

症状	主な原因	処置
リモコン操作をしても動作の設定ができない(動作が変化しない)	・リモコンの電池が切れている	新しい電池を入れる
	・リモコンの電池が正しく入れられていない	正しく電池を入れなおす
	・受光部(LED部)に向けて操作していない	受光部に向けて操作する

長年ご使用の場合はよく点検を

このような症状はありませんか？

- ・電源を入れても点灯しない。
- ・チカチカしたり点滅する。
- ・こげ臭い匂いがする。
- ・その他の異常・故障がある。



このような症状のときは、事故防止のため、すぐに電源を切り、使用を中止してください。
製品の故障または寿命と考えられるため、販売店またはドウシヤお客様相談室にご相談ください。

長期使用製品安全表示制度に基づく本体表示について

(本体への表示内容)

※経年劣化により発火・けが等の事故の発生が高まるおそれがあることを注意喚起するために電気用品安全法で義務付けられた以下の内容の表示を本体に行なっています。

	[製造年](本体に西暦4桁で表示してあります)
	[設計上の標準使用期間](本体に表示してあります)
設計上の標準使用期間を超えて使用されますと経年劣化による発火・けが等の事故に至るおそれがあります。	

(設計上の標準使用期間とは)

※下表の標準的な使用条件の下で使用した場合に、製造した年から安全上支障なく使用することができる標準的な期間です。

※設計上の標準使用期間は、無償保証期間とは異なります。また、偶発的な故障を保証するものでもありません。

■標準使用条件(JIS C9921-1による)

環境条件	電圧	AC 100V	製品の取扱説明書による
	周波数	50Hz/60Hz	
	温度	30°C	
	湿度	65%	
	設置	標準設置	
負荷条件		定格負荷(風速)	
規定時間 など	運転時間	10h/日	
	運転回数	5回/日	
	運転日数	180日/年	
	スイッチ操作回数	900回/年	

●「経年劣化とは」

長期間にわたる使用や放置に伴い生ずる劣化をいいます。